



Instruction manual:  
**Retro Horn gramophone  
with CD**

**MODEL: RP-013C, RP-023C, RP-033C**

# STEREO AUDIO CD/MP3 PŘEHRÁVAČ S AM/FM RÁDIEM A 3-RYCHLOSTNÍM GRAMOFONEM

MODEL: RP-013C, RP-023C, RP-033C

## UŽIVATELSKÁ PŘÍRUČKA

PŘED POUŽÍVÁNÍM VÝROBKU SI PROSÍM DŮKLADNĚ PŘEČTĚTE CELOU UŽIVATELSKOU PŘÍRUČKU A UCHOVEJTE JI PRO BUDOUCÍ POTŘEBU.


### BEZPEČNOSTNÍ ZÁSADY

#### POZOR:

ABYSTE ZABRÁNILI VZNIKU OHNĚ ČI ZÁSAHU ELEKTRICKÝM PROUDEM, NEVYSTAVUJTE TENTO SPOTŘEBIČ DEŠTI NEBO VLHKÉMU PROSTŘEDÍ.

#### POZOR:


NEBEZPEČÍ ZÁSAHU ELEKTRICKÝM PROUDEM. NEOTVÍREJTE

 Symbol vykřičníku uvnitř trojúhelníku znamená, že součástí výrobku je i uživatelská příručka s důležitými instrukcemi.

**Varování:** Abyste snížili riziko zásahu elektrickým proudem, nesundávejte kryt (zadní část).

Uvnitř přístroje nejsou žádné součástky, které mohou být opraveny spotřebitelem.

Pro případné servisní úkony se obraťte na kvalifikovaný servisní personál.

 Symbol blesku uvnitř trojúhelníku znamená, že je vnitřek přístroje pod vysokým napětím. Upozorňuje uživatele na předcházení rizika úrazu osob el. proudem.

### DŮLEŽITÉ BEZPEČNOSTNÍ KROKY

Přečtěte si tuto příručku. Tuto příručku si uchovejte.

Mějte na paměti všechna varování a upozornění.

Dodržujte instrukce uvedené v návodu.

Přístroj nepoužívejte v blízkosti vody.

Čistěte pouze suchou utěrkou.

Neblokujte ventilační otvory. Přístroj umístěte dle instrukci uvedených v uživatelské příručce.

Přístroj neumísťujte poblíž zdrojů tepla, např. radiátorů, otvorů pro přívod tepla, sporáků či jiných zařízení, která produkují teplo (včetně zesilovačů).

Na napájecí kabel si nestoupejte a chraňte ho před poškozením, obzvláště na místech, na kterých se spojuje se zástrčkou a přístrojem.


Používejte pouze výrobcem schválená příslušenství.


Přístroj odpojte ze zásuvky, pokud není delší dobu používán, nebo během bouřky.

Jakékoliv servisní úkony přenechte kvalifikovanému servisu. Oprava je nezbytná, pokud byl přístroj jakkoliv poškozen, např. pokud je poškozen napájecí kabel, pokud se na něj vylila tekutina, pokud do něj vniknul jiný předmět, pokud byl vystaven dešti či vlhkosti, pokud spadnul či nefunguje normálně.

Po zapojení do zásuvky je přístroj okamžitě funkční. Pro úplné vypnutí přístroje odpojte elektrickou zástrčku z elektrické zásuvky. Vždy odpojte před čištěním a pokud nebudete přístroj delší dobu používat (například pokud

odjíždíte na dovolenou).

 Tento symbol značí, že je výrobek opatřen dvojitou izolací mezi nebezpečným napájecím proudem a díly, ke kterým uživatelé mají přístup. Pro opravu používejte pouze identické náhradní součástky a svěťte ji vždy odbornému servisnímu oddělení.

 **Laserová bezpečnost – CLASS I PRODUCT – LASEROVÝ PRODUKT TŘÍDY I**  
V mechanice přístroje je vysílán laserový paprsek. Nedívejte se dovnitř přístroje přes otevřenou mechaniku ani jiným otvorem. Vyvarujte se poškození zraku! Během delšího období nepoužívání vypojte přístroj z elektrické zásuvky.

### Poškození, které si vyžaduje zásah servisního technika

Přístroj by měl být opraven kvalifikovaným servisním technikem, pokud:

Je poškozen napájecí kabel nebo zástrčka;

Pokud do přístroje vnikla kapalina nebo cizí předměty;

Pokud byl přístroj vystaven dešti;

Pokud přístroj nefunguje normálně, či vykazuje znaky poruchy;

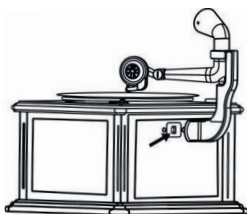
Pokud přístroj spadnul na zem či byl poškozen jeho kryt.

**Oprava:** Spotřebitel by se neměl pokoušet přístroj opravovat a s ním zacházet nad rámec pokynů stanovených uživatelskou příručkou. Všechny další pokyny a úkony musí být přenechány kvalifikovanému záručnímu servisu. Zákazník se jinak vystavuje riziku ztráty záruky.

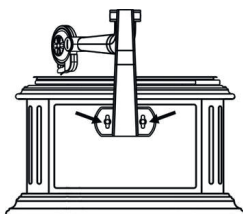
### Instalace zvukovodu (trouby)

1. Nejdříve z ramene zvukovodu opatrně vysuňte konektor RJ45 a zapojte ho na zadní straně k výrobku. (viz obrázek 1)
2. Zasuňte opatrně přechýlující kabel do ramene zvukovodu a rameno nasadte na šrouby a připevněte matkami. (viz obrázek 2)
3. Nasadte troubu na zvukovod. (viz obrázek 3)

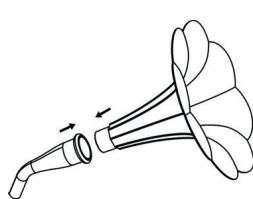
obrázek 1



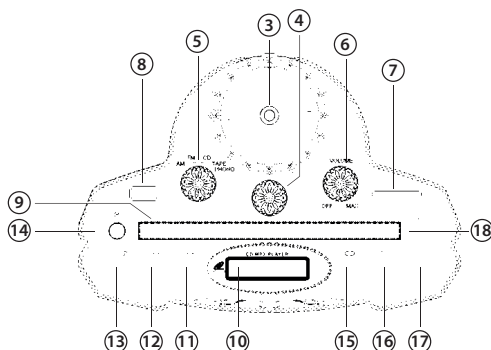
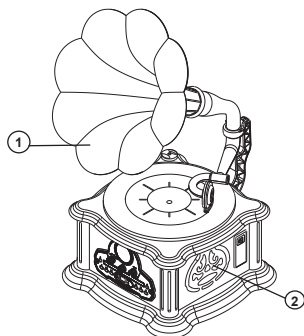
obrázek 2

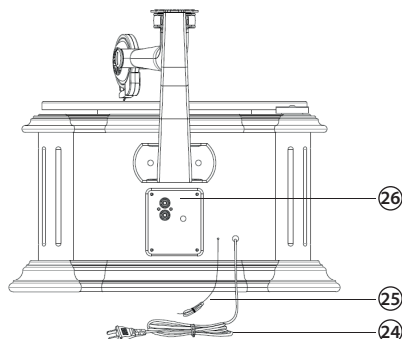
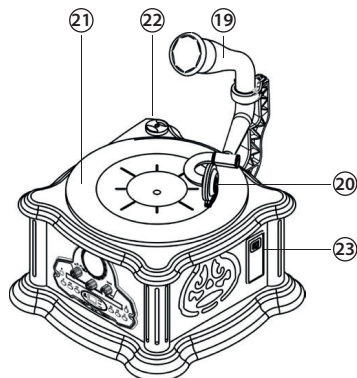


obrázek 3



### FUNKCE A OVLÁDÁNÍ

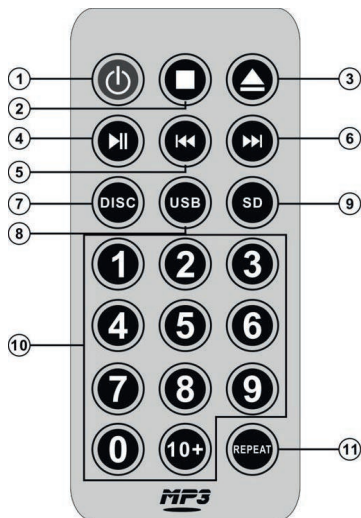




- 1) RETRO TROUBA
- 2) REPRODUKTORY
- 3) STUPNICE PRO LADĚNÍ RÁDIA
- 4) KNOFLÍK PRO LADĚNÍ RÁDIA
- 5) KNOFLÍK PRO VOLBU FUNKCÍ (AM/FM/CD/GRAMOFON )
- 6) KNOFLÍK PRO OVLÁDÁNÍ HLASITOSTI
- 7) SLOT PRO SD KARTU
- 8) USB
- 9) ŠACHTA PRO CD
- 10) DISPLAY
- 11) CD F.FWD. (POSUNOUT DOPŘEDU)
- 12) CD REW (POSUNOUT DOZADU)
- 13) PROGRAMOVAT CD STOPY
- 14) NÁHODNÉ PŘEHRÁVÁNÍ

- 15) OPAKOVÁNÍ SKLADBY
- 16) PŘEHRÁVÁNÍ/PAUZA
- 17) STOP (ZASTAVIT)
- 18) TLAČITKO PRO VYSUNUTÍ CD
- 19) RAMENO REPRODUKTORU
- 20) GRAMOFONOVÁ JEHLA
- 21) OTOČNÝ TALÍŘ
- 22) ADAPTÉR PRO RYCHLOST 45 OTÁČEK ZA MINUTU.
- 23) VOLBA RYCHLOSTÍ GRAMOFONU (33½/45/78 OTÁČEK ZA MINUTU)
- 24) NAPÁJECÍ KABEL 230V
- 25) DRÁT RÁDIOVÉ ANTÉNY PRO FM
- 26) AUDIO VSTUP / AUDIO VÝSTUP

### Popis dálkového ovládače



- ① Vypnutí funkce CD/USB/SD
- ② STOP // ZAPÍNÁNÍ CD/USB/SD
- ③ OTEVŘÍT/ZAVŘÍT CD
- ④ PŘEHRÁT/PAUZA
- ⑤ POSUNOUT ZPĚT
- ⑥ POSUNOUT DOPŘEDU
- ⑦ SPUSTIT DISK
- ⑧ SPUSTIT USB
- ⑨ SPUSTIT SD
- ⑩ ČÍSELNÍK
- ⑪ OPAKOVAT SKLADBU

**VAROVÁNÍ:** Ujistěte se, že napětí vaší elektrické sítě odpovídá požadovanému napětí přístroje. V opačném případě přístroj nebude správně fungovat nebo dojde k jeho poškození.

## POSLECH RÁDIA

- 1) Pro zapnutí otočte knoflíkem pro OVLÁDÁNÍ HLASITOSTI po směru hodinových ručiček, dokud neuslyšíte cvaknutí. V tu chvíli se rozsvítí modrý indikátor.
- 2) Nastavte otočným knoflíkem VOLBA FUNKCE do pozice „AM/FM“. *Poznámka: Při přepnutí na funkci rádia do pozice „AM/FM“ dochází ke zpoždění náběhu zvuku.*
- 3) Otáčením knoflíku pro LADĚNÍ RÁDIA naladíte požadovanou stanici.
- 4) Pokud naladíte stanici vysílající ve stereu, rozsvítí se červený indikátor.
- 5) Otočte knoflíkem pro OVLÁDÁNÍ HLASITOSTI, abyste dle libosti ztlumili či zesílili zvuk.
- 6) Abyste rádio vypnuli, otočte knoflík pro OVLÁDÁNÍ HLASITOSTI proti směru hodinových ručiček, dokud neuslyšíte cvaknutí.

## TIPY PRO DOBRÝ RÁDIOVÝ SIGNÁL

1. Abyste dosáhli co nejvyšší citlivosti FM rádiového tuneru a co nejlepší kvality příjmu, měli byste, pokud možno co nejvíce roztáhnout DRÁT RÁDIOVÉ ANTÉNY. V místě dosahu silných FM vysílačů je doporučeno drátovou anténu nerozvinovat zcela na plnou délku.
2. Abyste dosáhli co nejvyšší citlivosti AM rádiového tuneru, zkuste přístroj přesouvat na různá místa, dokud nenajdete nejlepší pozici pro příjem.

## PROVOZ CD

### A. PŘEHRÁVAČ DISKŮ CD/MP3

1. Knoflíkem pro volbu funkcí přepněte na funkci "CD", a zůstaňte na ní.
2. Stiskněte tlačítko OPEN/CLOSE (OTEVŘÍT/ZAVŘÍT) "▲", automaticky se vysune šachta pro vložení disku a na displeji se zobrazí nápis "OPEN" (OTEVŘENO).
3. Potištěnou stranou nahoru vložte disk na šachtu.
4. Poté znovu stiskněte tlačítko OPEN/CLOSE (OTEVŘÍT/ZAVŘÍT) "▲", šachta se zasune zpět do přístroje a na displeji se zobrazí nápis "LOAD" (NAČÍTÁNÍ).
5. Až se načte seznam stop CD disku, na displeji se zobrazí číslo s celkovým počtem stop. Pokud se na displeji zobrazí nápis "no", znamená to, že se nepodařilo načíst stopy/skladby z disku, že se v jednotce žádný disk nenachází, nebo že je disk ve špatném formátu.
6. Stiskněte tlačítko PLAY/PAUSE (PŘEHRÁT/POZASTAVIT) "▶||" a spustíte přehrávání skladeb od první k poslední. V tuto chvíli se rozsvítí symbol play/pause na displeji CD přehrávače. Na displeji se zobrazí číslo skladby, která je právě přehrávána. Na konci poslední skladby se přehrávání zastaví a na displeji se znova zobrazí číslo s celkovým počtem skladeb.
7. Během přehrávání (z reproduktorů uslyšíte zvuk), pokud stisknete tlačítko PLAY/PAUSE "▶||", můžete skladbu zastavit. Rozsvítí se symbol PLAY/PAUSE a číslo skladby, které je zobrazeno na displeji, začne blikat. Opětovným stisknutím tlačítka znovu spustíte přehrávání. Stiskem daného tlačítka můžete kdykoli skladby zastavovat a znova spouštět přehrávání.

**POZNÁMKA:** stisknutím a pozdržením tlačítka "▶||" po dobu tří vteřin přepnete mezi CD, USB a SD.

8. Pokud disk obsahuje několik složek, na displeji se zobrazí číslo složky a stopy, kterou je možné přehrát. Např. pokud se nacházíte ve složce 2 a skladbě č. 5, na displeji se zobrazí F02 a 005.
9. Stiskněte tlačítko pro zastavení "■", CD se přestane přehrávat a na displeji se zobrazí celkový počet skladeb, které se na disku nachází.

### B. PŘEHRÁVÁNÍ HUDBY Z USB

1. Připojte USB disk (formát hudby by měl být MP3 či WMA).
  2. Přepněte zařízení do režimu „CD“ a poté stiskněte tlačítko pro přehrávání/pozastavení (PLAY/PAUSE) „▶II“ a držte ho stisknuté po dobu 3 vteřin – zařízení se přepne do režimu USB, na displeji se zobrazí „USB“.
  3. Zařízení začne načítat obsah přenosného disku a po načtení začne přehrávat skladby od č.1.
  4. Pokud budete chtít přehrát hudbu z SD karty, prosím stiskněte tlačítko STOP „■“, abyste zastavili přehrávání a poté stiskněte a držte tlačítko PŘEHRÁT/POZASTAVIT (PLAY/PAUSE) „▶II“ po dobu tří vteřin – takto přehrávání přepnete do režimu SD.
- Pokud budete chtít přehrát CD, stiskněte tlačítko OTEVŘÍT/ZAVŘÍT „▲“, a zařízení se přepne do režimu CD.

### **C. PŘEHRÁVÁNÍ HUDBY Z SD KARTY**

1. Do slotu SD karty vsuňte kartu. (Hudba by měla být ve formátu MP3 či WMA).
2. Ujistěte se, že je přehrávač v režimu USB a že je přehrávání zastaveno. Poté stiskněte a držte tlačítko PŘEHRÁT/POZASTAVIT „▶II“ po dobu tří vteřin – zařízení se přepne do režimu SD a na displeji se zobrazí „CARD“.
3. Po načtení skladeb z SD karty začne přehrávání první skladby.
4. Pokud budete chtít přehrát hudbu z CD, stiskněte prosím tlačítko STOP „■“, abyste zastavili přehrávání z SD, poté stiskněte a po dobu tří vteřin držte tlačítko PŘEHRÁT/POZASTAVIT „▶II“, nebo jednoduše můžete stisknout tlačítko OTEVŘÍT/ZAVŘÍT „▲“ a zařízení se přepne do režimu CD.

### **D. PŘESKOČIT SKLADBU:**

#### **1. PŘESKOČIT JEDNU SKLADBU:**

Abyste skladbu přeskočili a dostali se k požadované, stiskněte během přehrávání tlačítko „▶▶“ nebo „◀◀“.

- A. Např., pokud zařízení přehrává skladbu č. 6, stiskněte tlačítko „“ (nebo „“) jen jednou – přeskočíte tak na skladbu č. 7 (či se vrátíte zpět na skladbu č. 5).
- B. Během přehrávání třikrát stiskněte tlačítko „▶▶“ nebo („◀◀“) – posunete přehrávání na skladbu č. 9 (či se vrátíte zpět na skladbu č. 3).

#### **2. PŘESKOČIT SOUBOR:**

- A. Stiskněte a přidržte tlačítko „▶▶“ nebo „◀◀“, abyste přepnuli do režimu přepínání souborů – na displeji se zobrazí vybraný soubor, např., pro soubor č.2. (tato možnost bude fungovat pouze u CD/USB/SD karet, které obsahují více než jeden soubor).
- B. Stisknutím tlačítka „▶▶“ nebo „◀◀“ přepnete mezi dalším či předchozím souborem.

### **E. MODELÝ S VÍCE REŽIMY PŘEHRÁVÁNÍ**

#### **1. BĚŽNÝ REŽIM PŘEHRÁVÁNÍ:**

Poté, co se načte obsah média CD/USB/SD, se na displeji zobrazí celkový počet skladeb. Stiskněte tlačítko PŘEHRÁT/POZASTAVIT jednou a zařízení začne přehrávat první stopu ze seznamu, v tuto chvíli se také rozsvítí symbol přehrávání a zůstane rozsvícen, dokud nebudou přehrány všechny skladby. Poté se přehrávání automaticky zastaví a symbol zhasne. Na displeji se znova objeví celkový počet skladeb na médiu.

#### **2. OPAKOVÁNÍ SKLADBY:**

- A. Během přehrávání stiskněte tlačítko „OPAKOVAT“ („REPEAT“). Rozsvítí se symbol, který ukazuje, že je vybrán režim opakování a bude blikat v méně než vteřinovém intervalu – toto znamená, že je pro opakování vybraná pouze jedna skladba. (Tento režim je možné použít jen u média, které je možné přehrát).



- B. Během přehrávání stiskněte dvakrát tlačítko „OPAKOVAT“ („REPEAT“) – rozsvítí se symbol, který ukazuje, že je vybrán režim opakování a bude blikat v intervalu zhruba 1,5 vteřiny. Toto znamená, že je vybrán režim přehrávání všech skladeb, které se nachází v jednom souboru. (Tento režim je možné použít jen u média, které je možné přehrát).
- C. Během přehrávání stiskněte třikrát tlačítko „OPAKOVAT“ („REPEAT“) – symbol, který ukazuje, že je vybrán režim opakování se rozsvítí a zůstane svítit, což znamená, že je vybrán režim opakování všech skladeb na médiu.
- D. Pro ukončení opakovaného přehrávání mačkejte tlačítko „OPAKOVAT“ („REPEAT“) dokud nepřestane symbol opakování svítit – ukončíte režim opakování skladeb a vrátíte se zpět do přehrávání v normálním režimu.

### **3. PROGRAMOVÁNÍ POŘADÍ PŘEHŘÁVÁNÍ SKLADEB:**

- A. Pokud je přehrávání zastaveno, stiskněte tlačítko „PROG.“ a na displeji se zobrazí PO 1.
- B. Stiskněte tlačítko „▶▶“ nebo „◀◀“ a vyberte požadovanou skladbu. Svou volbu potvrďte stisknutím tlačítka „PROG.“.
- C. Stiskněte tlačítko „▶▶“ nebo „◀◀“ a vyberte požadovanou skladbu. Stejně jako ve výše uvedeném kroku B svou volbu potvrďte stisknutím tlačítka „PROG.“ (můžete volit náhodné pořadí skladeb a nové pořadí pro přehrávání můžete vybrat až pro 20 skladeb).
- D. Spusťte přehrávání stisknutím tlačítka „PŘEHRÁT“.
- E. Např., při zastaveném přehrávání dvakrát stiskněte tlačítko „PROG“, poté, co se na displeji zobrazilo PO 1. Stiskněte tlačítko „▶▶“ a vyberte skladbu č.2 potvrďte stisknutím „PROG“, na displeji se zobrazí PO 2; stiskněte „▶▶“ a vyberte pátou skladbu, volbu potvrďte stisknutím „PROG“ a stiskněte tlačítko „PŘEHRÁT“. Spustí se přehrávání skladeb a první přehranou skladbou bude skladba č. 2, následovaná skladbou č. 5.

**Poznámka:** Programování pořadí přehrávání nemůžete provádět, pokud je přehrávání spuštěné. Pokud programujete pořadí skladeb a stisknete tlačítko STOP před tím, než přehrávání spustíte, vymažete tím své pořadí pro přehrávání. Po skončení přehrávání vámi programovaných skladeb dvakrát stiskněte tlačítko STOP, čímž režim programování anulujete a zařízení přepnete do režimu normálního přehrávání.

### **4. NÁHODNÉ PŘEHŘÁVÁNÍ SKLADEB**

- A. Stiskem tlačítka „RANDOM“ přepnete režim přehrávání do náhodného přehrávání skladeb – skladby budou přehrávány v náhodném pořadí. Opětovným stisknutím stejného tlačítka ukončíte režim náhodného přehrávání.

### **PROVOZ GRAMOFONU**

- 1. Otočte knoflíkem pro OVLÁDÁNÍ HLASITOSTI ve směru hodinových ručiček, dokud neuslyšíte „cvaknutí“.
- 2. Nastavte knoflík pro VOLBU FUNKCÍ do pozice „GRAMOFON“ („PHONO“).
- 3. Na otočný talíř pro přehrávání rovně položte gramofonovou desku.

**Poznámka:** Pro přehrávání singlů nejprve do prostřední části vložte adapter pro přehrávání rychlostí 45 otáček za minutu a následně položte na talíř gramofonovou desku.

- 4. V závislosti na typu gramofonové desky, přepněte tlačítko VOLBY RYCHLOSTÍ na 33 $\frac{1}{3}$ , 45 nebo 78 otáček za minutu
- 5. Z gramofonové jehly sundejte ochranu a opatrně ji položte na desku.
- 6. Otáčejte knoflíkem pro OVLÁDÁNÍ HLASITOSTI, abyste ztlumili či zesílili zvuk.
- 7. Abyste zastavili přehrávání, opatrně zvedněte raménko vzhůru od gramofonové desky a položte ho na OPĚRKU.

## ÚSPORNÝ REŽIM

Pokud nebude z reproduktorů vycházet žádný zvukový signál, vypne se přístroj po cca 3,5 min do pohotovostního stavu.

### Poznámka:

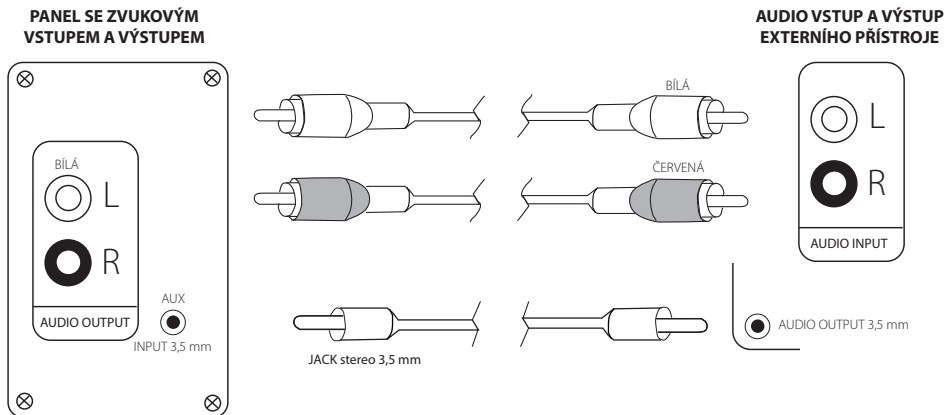
Přístroj je vybaven automatikou pro vypnutí, která šetří Vaše náklady na elektriku. Pokud dojde k ukončení přehrávání CD/USB/SD, nebo vstupu AUX, přístroj se do cca 3,5 min sám uvede do pohotovostního stavu, kde jeho spotřeba nepřekročí 1W. Pro opětovné zapnutí přístroje vypněte vypínač, vyčkejte cca 15 vteřin, než dojde k restartování přístroje a opět vypínač zapněte. Do pohotovostního stavu bude přístroj také uveden při vypnutí pomocí dálkového ovladače při zvolené funkci DC/USB/SD.

## ZVUKOVÝ VSTUP:

1. Zapojení do zvukového vstupu (viz obrázek) Aktivace zvukového vstupu: Otočte knoflíkem pro OvláDání HLASITOSTI ve směru hodinových ručiček, dokud neuslyšíte „cvaknutí“ Knoflík pro volbu funkcí přepněte na „CD“. Audiokabel (Jack 3,5mm - Jack 3,5mm, součástí balení) připojte do zdířky pro Jack 3,5mm Aux Input. Po zasunutí konektoru do této zdířky se automaticky přepne přístroj do režimu Audio vstup. Druhý konec kabelu s konektorem Jack 3,5mm připojte do odpovídající zdířky (případně použít redukci) přístroje se zdrojem signálu (např. MP3 přehrávač, Disc Man)

## Zvukový výstup:

Na zdířkách Cinch L/P je vyveden Audio výstup přístroje (viz obrázek). Pomocí příslušného kabelu s konektory Cinch - bílý/červený (součástí balení) připojeného do těchto zdířek lze připojit zvukový výstup k externímu přístroji (např. k zesilovači, k Hifi audio sestavě).



## POZOR:

- Před zapojováním audio kabelu ztlumte zvuk. Po zapojení ho znova zesilte.
- Ujistěte se, že je kabel vhodný pro daný konektor a že do něj zapadá.
- Abyste zabránili zakopnutí a případným škodám v důsledku zatahání za kabel by kabel mezi zařízeními neměl být napnutý.

## ÚDRŽBA

### Čištění a údržba:

-Pro čištění nepoužívejte těkavé chemikálie (insekticidy, apod.) nebo abrazivní prostředky.



Čistěte jen utřením jemnou utěrkou.

### **Čištění laserové čočky CD přehrávače:**

-Pokud je čočka CD zaprášena (CD nenačte skladby), použijte čistící CD (Pro více informací prosím kontaktujte svého prodejce)

**Poznámka:** Výrobek popsany v této uživatelské příručce je aktuální ze standardní výrobové řady a z důvodu průběžného vylepšování produktu může bez předchozího oznámení dojít k jeho úpravám.

## **Technické údaje**

### **Zesilovač**

Výstup 2W+2W  
Frekvenční rozsah 150-20 000HZ

### **Rádio**

FM rozsah 88-108MHz  
AM rozsah 530-1710KHZ

### **CD přehrávač**

Frekvenční rozsah 150-20 000HZ  
Poměr signálu k šumu 55dB (IEC-A)  
Podpora přehrávání MP3 z CD mechaniky, USB disku nebo SD karty (max. 32 GB)

### **Gramofon**

Motor DC servo  
Řemenový pohon  
Rychlosti 33 1/3, 45 a 78 ot./min  
Kolísání méně než 0,35% (WTD)  
S/N poměr více než 50dB  
Typ přenoskové vložky rubínová stereo vložka  
Gramofonová jehla 402-M208-165

### **Systém reproduktorů**

Typ 1-Way  
Impedance 8 Ohm  
Výkon 2 W + 2 W

### **Všeobecné**

Napájení AC 230V~50Hz  
Příkon 18 W  
Příkon přístroje v pohotovostním stavu max 1 W  
Vypnutí přístroje při nečinnosti do cca 20 min

### **Dálkový ovladač:** IR

Napájení Baterie LR2032 3V (není součástí balení)

## **Ochrana životního prostředí**

Informace k likvidaci elektrických a elektronických zařízení

Po uplynutí doby životnosti produktu nebo v okamžiku, kdy by oprava byla neekonomická, produkt nevhazujte do domovního odpadu. Za účelem správné likvidace výrobku jej odvezďte na určených sběrných místech, kde budou přijata zdarma.

Správnou likvidací pomůžete zachovat cenné přírodní zdroje a napomáháte prevenci poten-

ciálních negativních dopadů na životní prostředí a lidské zdraví, což by mohly být důsledky nesprávné likvidace odpadů. Další podrobnosti si vyžádejte od místního úřadu nebo nejbližšího sběrného místa. Při nesprávné likvidaci tohoto druhu odpadu mohou být v souladu s národními předpisy uděleny pokuty.

Baterie nevhazujte do běžného odpadu, ale odevzdejte na místa zajišťující recyklaci baterií.

### **Servis**

V případě, že po zakoupení výrobku zjistíte jakoukoli závadu, kontaktujte servisní oddělení. Při použití výrobku se řiďte pokyny uvedenými v přiloženém návodu k použití. Na reklamaci nebude brán zřetel, pokud jste výrobek pozměnili či jste se neřídili pokyny uvedenými v návodu k použití.

### **Záruka se nevztahuje**

- na přirozené opotřebení funkčních částí výrobku v důsledku jeho běžného užívání
- na servisní zásahy související se standardní údržbou výrobku (např. čištění, výměna dílů podléhajících běžnému opotřebení)
- na závady způsobené vnějšími vlivy (např. klimatickými podmínkami, prašností, nevhodným použitím apod.)
- na mechanická poškození v důsledku pádu výrobku, nárazu, úderu do něj apod.
- na škody vzniklé neodborným zacházením nebo použitím výrobku v rozporu s návodem k obsluze, přetížením, použitím nesprávných nebo neoriginálních dílů, při použití nevhodného nebo neoriginálního příslušenství či nevhodných nástrojů apod.
- na škody vzniklé použitím neoriginálních adaptérů nebo na použití originálního adaptéru k jinému výrobku. Je vždy nutné dodržet vzájemnou kompatibilitu v rámci jednoho výrobku.

U reklamovaných výrobků, které nebyly řádně zabezpečeny proti mechanickému poškození při přepravě nese riziko případné škody výhradně majitel. Dodavatel si vyhrazuje právo na případné změny v návodu k použití a neručí za možné tiskové chyby. Vyobrazení a popis se mohou lišit od skutečnosti v závislosti na modelu.